



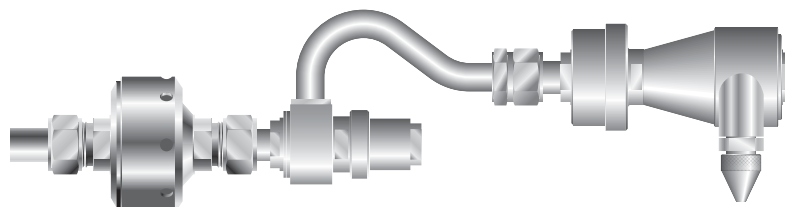
Sonde Isocinetiche

Cycloni PM10 e PM2.5 per Camini

Caratteristiche principali:

- Guarnizioni in Viton®
- Interamente in Inox Aisi 316
- Temperatura massima: 250 °C
- Temperatura massima di esposizione: 300°C per 1h

Per corrispondere al crescente interesse rivolto alla misura in emissione del particolato fine con diametro aerodinamico inferiore a 10 micron, TCR Tecora ha aggiunto alla vasta gamma di accessori i cycloni PM10 e PM2.5. Entrambi sono realizzati in accordo al dimensionamento fornito da USEPA e



realizzati in regime ISO 9001. Il metodo in oggetto prevede il campionamento a flusso costante alle condizioni attuali in emissione con

portafiltro in camino. I cycloni possono essere montati inoltre sulle sonde riscaldate TCR Tecora dotate di tubo di aspirazione in AISI 316 o Titanio.

I° stadio Cyclone PM10 e Kit Ugelli

Il cyclone **PM10** viene inserito al posto della curva-ugello, rendendo così possibile l'utilizzo dei Kit isocinetic per la determinazione del particolato totale già esistenti.

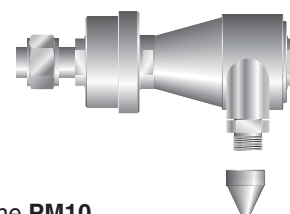
E' possibile utilizzare gli stessi ugelli in dotazione al **Kit isocinetico con ugelli intercambiabili**, la lunghezza

di questi ugelli differisce da quella prescritta da EPA per consentire il passaggio in **bocchelli da 4"**.

La **fornitura** del cyclone PM10 comprende una pratica valigia di trasporto in metallo ed un Kit di guarnizioni di ricambio, il manuale di istruzioni ed un foglio di calcolo in formato Excel®.



Kit ugelli (4-5-6-7-8-9-10-11-14-18)
Cod: AC99-099-0012KP



Cyclone **PM10**
Cod. AC99-099-0060SP

II° stadio Cyclone PM2.5

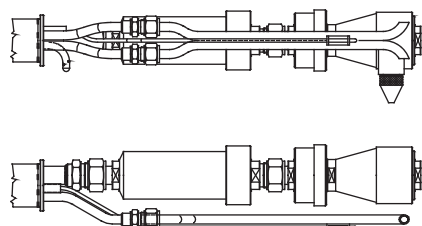
Il cyclone **PM2.5** per essere utilizzato necessita del I° stadio di frazionamento operato dal cyclone PM10.

La **fornitura** del cyclone PM2.5 comprende un kit di guarnizioni di ricambio.

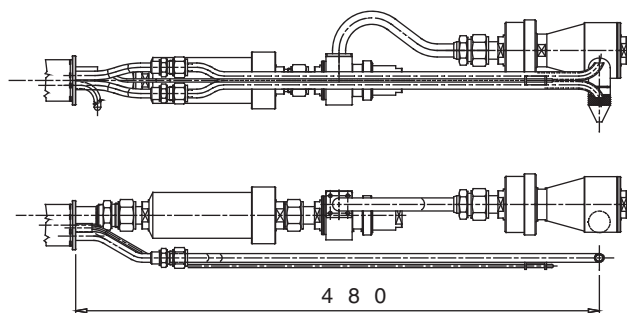


Cyclone **PM2.5** Cod. AC99-099-0062SP

PM10 su sonda isocinetica



PM10 e PM2.5 su sonda isocinetica con Terminale di Pitot tipo XL



Terminale di Pitot tipo XL:
Cod. AC99-099-0064SP